

MEDICINA **B**

Vestibular
MEDICINA

1ª série

BOA PROVA!

Aonde você
quer chegar?

Vai com a

 **UniCesumar**
EDUCAÇÃO PRESENCIAL E A DISTÂNCIA

CADERNO DE QUESTÕES DE MÚLTIPLA ESCOLHA E REDAÇÃO

IDENTIFICAÇÃO DO CANDIDATO

NOME

ASSINATURA

INSCRIÇÃO

BLOCO

Nº DA SALA

LUGAR

CIDADE - LOCAL DE PROVA

INSTRUÇÕES

Este Caderno de Questões é composto por 50 questões objetivas, com 5 alternativas cada, e duas propostas de Redação. Escolha UMA das propostas para redigir o seu texto na folha designada.

- Verifique se a letra na capa deste caderno é a mesma em destaque na etiqueta de identificação fixada em sua mesa e nas folhas ópticas.

- Confira atentamente os dados impressos na Folha Óptica de Questões Objetivas e na Folha Óptica de Redação.

Qualquer divergência, sinalize ao fiscal de sala. **Não serão aceitas reclamações posteriores.**

VOCÊ DEVE

- Transcrever as respostas na Folha Óptica de Questões Objetivas à caneta e assinalar uma única resposta para cada questão.

Não serão computadas questões não assinaladas e questões que contenham mais de uma resposta, emenda ou rasura, ainda que legíveis. Os prejuízos advindos de marcações feitas incorretamente serão de inteira responsabilidade do candidato.

- Ler o que se pede na Prova de Redação e utilizar, se necessário, o espaço para rascunho.

Você poderá destacar o canhoto disponível na última folha deste Caderno de Questões para anotação do gabarito.

ATENÇÃO

- Mantenha sobre a carteira apenas o documento de identificação original e oficial, com foto, além de lápis, caneta e borracha, fornecidos pela UNICESUMAR. **É proibido o uso de materiais pessoais durante a realização da prova.**

- Mantenha o celular e outros aparelhos eletrônicos desligados dentro do envelope plástico lacrado e designado para esse fim. Bolsa e demais materiais não devem ser utilizados durante o exame.

NÃO UTILIZE O CELULAR EM HIPÓTESE ALGUMA.

- Não serão permitidos: qualquer tipo de consulta ou comunicação entre os candidatos, utilizar boné, óculos de sol, relógio-calculadora ou qualquer tipo de calculadora, assim como telefone celular, portar arma ou quaisquer outros materiais que a UNICESUMAR julgar inconvenientes. O descumprimento implicará na eliminação do candidato.

- A duração da prova é de 5 (cinco) horas para: responder a todas as questões, preencher a Folha Óptica de Questões Objetivas e, elaborar sua Redação. O tempo mínimo de permanência em sala é de 3 (três) horas a partir de seu início.

- Durante a realização da prova, não será permitido ao candidato ausentar-se do recinto, a não ser em caso especial e, desde que, acompanhado por um fiscal.

- Ao término da prova, devolva este Caderno de Questões ao fiscal, juntamente com a Folha Óptica de Questões Objetivas e Folha Óptica de Redação.

Boa Prova!

Ciências da Natureza e suas tecnologias

1

Análises comparativas dos genomas de urocordados e vertebrados com as características observadas nos cefalocordados indicam que estes últimos apresentam um importante elo evolutivo na origem dos vertebrados, tendo como ancestrais organismos invertebrados.

A esse respeito, assinale a alternativa correta.

- (A) Os tunicados, chamados também de urocordados, quando em fase adulta apresentam a notocorda desde a região caudal até a região cefálica.
- (B) Os pseudocordados, como o anfioxo, apresentam notocorda restrita à fase caudal, o que os difere dos urocordados e dos vertebrados.
- (C) A linhagem dos vertebrados se diversificou em dois ramos: um que deu origem às lampreias e outro, que deu origem aos vertebrados acelomados.
- (D) Os cefalocordados são um grupo basal na linhagem dos cordados e foram os primeiros a derivar na árvore filogenética dos cordados.
- (E) Os animais pseudocraniados apresentam um compartimento na cabeça onde estão o encéfalo e os órgãos sensoriais olfativos e auditivos.

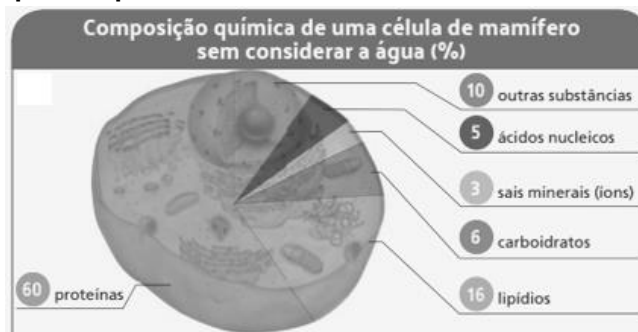
2

Existem bactérias e outros procariontes que sintetizam matéria orgânica sem utilizar a luz e a clorofila. Ao final desse processo, o principal composto orgânico formado é a glicose, que é sintetizada a partir da água e do gás carbônico. O processo descrito é a(o):

- (A) glicólise.
- (B) quimiossíntese.
- (C) oxirredução.
- (D) fosforilação oxidativa.
- (E) oxidação do acetil-CoA em glicose.

3

Uma célula típica de mamíferos contém entre 70% e 75% de água. A seguir, apresenta-se a proporção aproximada das demais substâncias que compõem essas células.

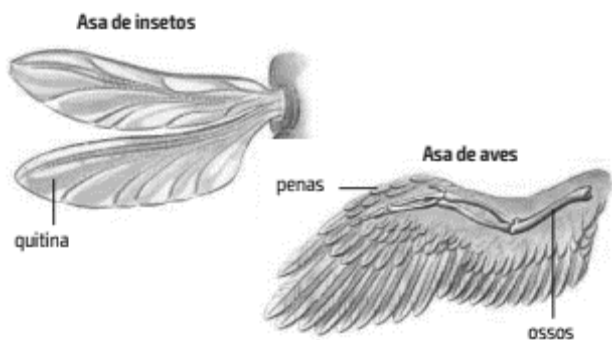


A esse respeito, assinale a alternativa correta.

- (A) Os sais minerais que, dissolvidos na água, formam diferentes tipos de íons são usados em quantidades elevadas no metabolismo celular.
- (B) A ribose e a desoxirribose dos ácidos nucleicos apresentam seis átomos de carbono em sua molécula, formando, assim, as hexoses.
- (C) Os açúcares simples, como a glicose e a frutose, são moléculas constituídas principalmente de carbono e oxigênio e de natureza hidrofóbica.
- (D) Os ácidos nucleicos são formados por nucleotídeos, os quais são constituídos de um grupo fosfato, uma molécula de açúcar e uma de base nitrogenada.
- (E) Os carboidratos são importantes substâncias de reserva de energia para os organismos, e o carboidrato mais conhecido é o colesterol.

4

Observe a figura a seguir, preencha a lacuna e assinale a alternativa correta.



As asas dos insetos e as das aves têm estrutura anatômica e origem embrionária diferentes, embora desempenhem a mesma função. Esses dois grupos se adaptaram de forma semelhante ao mesmo tipo de ambiente, o que caracteriza o fenômeno chamado _____.

- (A) evolução homóloga
- (B) similaridade convergente
- (C) homologia
- (D) semelhança aditiva
- (E) convergência evolutiva

5

Atualmente, os estudos e técnicas na área da genética extrapolam em muito a seleção de características desejáveis por meio dos cruzamentos. A modificação de características de um indivíduo por meio da alteração direta de seus genes é uma realidade que, produzida em laboratório, pode gerar indivíduos com fenótipos diferentes, logo, com características de interesse. Tal conjunto de técnicas que possibilitam a manipulação de genes e modificação dos organismos é denominado “engenharia genética” e envolve a produção de organismos transgênicos, o projeto genoma, a terapia gênica e as técnicas de clonagem.

A esse respeito, assinale a alternativa correta.

- (A) Os organismos geneticamente modificados possuem em seu material genético o DNA ou os genes de um outro indivíduo da sua espécie.
- (B) As enzimas RNA ligases promovem a junção entre fragmentos de RNAm, unindo diferentes cadeias de aminoácidos, gerando, assim, organismos com novo material genético.
- (C) As chamadas “enzimas de restrição” são utilizadas nos laboratórios de biologia molecular no sentido de isolar e obter genes de interesse.
- (D) Nas técnicas de terapia gênica o material genético defeituoso de um indivíduo é substituído pelo material genético sequencialmente “saudável” de outro indivíduo.
- (E) As técnicas de transgenia visam produzir organismos com genoma e fenótipo idênticos aos do indivíduo doador do material genético nuclear.

6

Na Biologia, a área do conhecimento que trata da identificação, da nomenclatura e da classificação dos seres/organismos é a Taxonomia. De acordo com as normas e regras taxonômicas vigentes para a nomenclatura científica das plantas, assinale a alternativa que apresenta a grafia/escrita correta do gênero, do epíteto específico e da espécie, respectivamente, da araucária (pinheiro-do-paraná).

- (A) *Araucaria angustifolia*.
- (B) *Araucária angustifólia*.
- (C) *Araucaria Angustifolia*.
- (D) *Araucária angustifólia*.
- (E) *araucaria angustifolia*.

7

“As comunidades existentes no nosso planeta não surgiram de uma só vez. A densa Floresta Amazônica, por exemplo, não surgiu pronta. Ela se formou aos poucos, após o derrame de lava, com organismos que foram colonizando as rochas formadas e criando condições para que outros organismos ali se instalassem, até chegar à complexa e exuberante comunidade de seres vivos que ocorre nesse ambiente” (MENDONÇA, 2016).

O trecho apresentado trata da sucessão ecológica. Sendo assim, tendo em vista conteúdos relacionados a esse tema, assinale a alternativa INCORRETA.

- (A) Campos e manguezais são exemplos de ambientes que abrigam comunidades no estágio clímax.
- (B) A sucessão primária tem início em regiões que, no geral, apresentam ambientes hostis à maioria dos seres vivos.
- (C) A despeito do baixo nível de fertilidade do solo, a Floresta Amazônica é um exemplo de comunidade clímax.
- (D) Espécies secundárias, como algumas bactérias, fungos e líquens, surgem após o esgotamento das espécies climáticas.
- (E) A sucessão ecológica primária pode ocorrer em dunas recém-formadas e geralmente é um processo lento.

8

As bactérias são causadoras de várias infecções sexualmente transmissíveis. Nesse sentido, assinale a alternativa que indica corretamente uma infecção cujo agente etiológico é a bactéria da espécie *Treponema pallidum*.

- (A) Candidíase vaginal.
- (B) Giardíase.
- (C) Tricomoníase.
- (D) Herpes genital.
- (E) Sífilis.

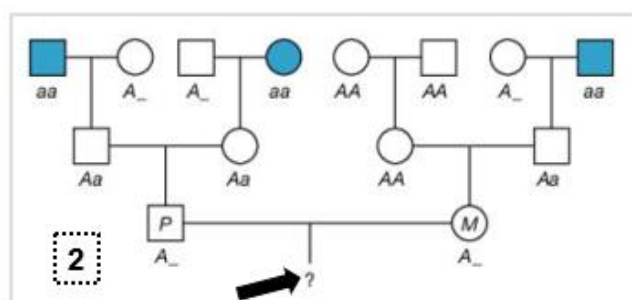
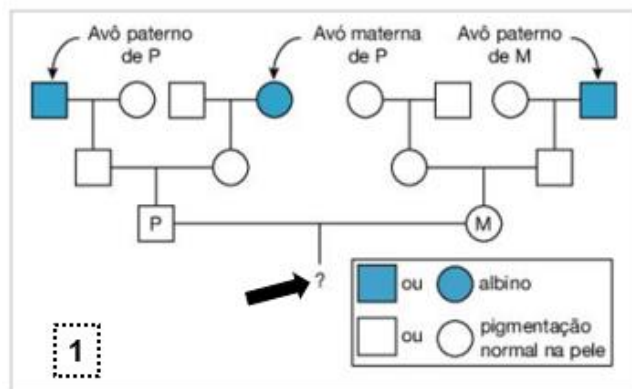
9

Preencha a lacuna e assinale a alternativa correta. O processo de excreção elimina substâncias prejudiciais ou em excesso no corpo, visando particularmente o equilíbrio de sais e de água e a eliminação de excretas nitrogenados provenientes do metabolismo de _____.

- (A) proteínas e ácidos nucleicos
- (B) ácidos nucleicos e lipídios
- (C) amônia e carbonatos
- (D) carbonatos e lipídios
- (E) lipídios e proteínas

10

A seguir, são apresentados um heredograma (1) com as relações entre pessoas das famílias de Paulo e Mariana e outro heredograma (2) com os respectivos genótipos destas pessoas (2). Observe as figuras.



Se o casal Paulo e Mariana tiver um filho portador do albinismo, qual a probabilidade de o casal ter uma criança albina?

- (A) 50%.
- (B) 25%.
- (C) 30%.
- (D) 15%.
- (E) 100%.

11

Um objeto extenso está a uma distância x da face refletora de um espelho esférico côncavo que obedece às condições de nitidez de Gauss. Sua imagem projetada num anteparo tem 20% do tamanho do objeto. Diante do exposto, assinale a alternativa que indica corretamente o módulo da distância focal desse espelho.

- (A) $x/4$.
- (B) $x/6$.
- (C) $5x/6$.
- (D) $3x/8$.
- (E) $x/10$.

12

Dois móveis A e B de dimensões desprezíveis estão numa mesma pista retilínea, com trajetórias paralelas. No instante de tempo t_0 as funções que descrevem as posições ocupadas pelos móveis são $S_A = 10 + 2t$ e $S_B = 40 - t$, com unidades de medida no Sistema Internacional. Considerando que o encontro desses móveis ocorreu no instante $t = 0$ s, determine o instante inicial t_0 em segundos.

- (A) 10.
- (B) -10.
- (C) 12.
- (D) 40.
- (E) 50.

13

Sobre gases e suas transformações, analise as assertivas e assinale a alternativa que aponta a(s) correta(s).

- I. Quando o trabalho realizado por um gás superar numericamente o calor por ele recebido, a temperatura desse gás diminuirá.
- II. As partículas que constituem um gás perfeito são pontos materiais e, portanto, não têm energia cinética de rotação nem energia potencial.
- III. A energia interna de um gás ideal monoatômico é uma função exclusiva de sua temperatura. A variação da energia interna é numericamente igual à diferença do calor trocado e do trabalho realizado pelo gás, o que explica a diminuição da temperatura de um desodorante aerossol contido em um recipiente metálico e rígido quando utilizado.
- IV. As moléculas de um gás real a baixa pressão e alta temperatura não exercem força umas sobre as outras, exceto quando se colidem, e essas colisões têm duração desprezível.

- (A) Apenas I.
- (B) Apenas I e II.
- (C) Apenas I e III.
- (D) Apenas I, II e IV.
- (E) I, II, III, IV.

14

Dois esferas A e B de dimensões desprezíveis são lançadas horizontalmente de duas plataformas retangulares de alturas h_1 e h_2 , sendo $h_1 - h_2 = 10$ m, em sentidos opostos. A esfera B possui velocidade 5 m/s e foi lançada 1 segundo após a esfera A, que foi lançada com velocidade de 10 m/s. Em um instante posterior ao instante em que as esferas deixam as plataformas, elas chocam-se antes de atingirem o solo. Considerando que o movimento das esferas ocorre num mesmo plano, determine a distância entre as bases das duas plataformas. Despreze toda e qualquer forma de atrito e considere a aceleração gravitacional como 10 m/s^2 .

- (A) 20,0 m.
- (B) 22,5 m.
- (C) 25,0 m.
- (D) 25,5 m.
- (E) 27,5 m.

15

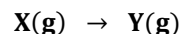
Seis cargas pontuais idênticas de módulo $Q = 3,0 \mu\text{C}$ estão fixas por suportes isolantes nos vértices de um hexágono regular de lado $30,0 \text{ cm}$. Calcule a força elétrica resultante em uma dessas cargas.

Dado: $k = 9,0 \cdot 10^9 \text{ Nm}^2/\text{C}^2$ e $\sqrt{0,27} = 0,52$.

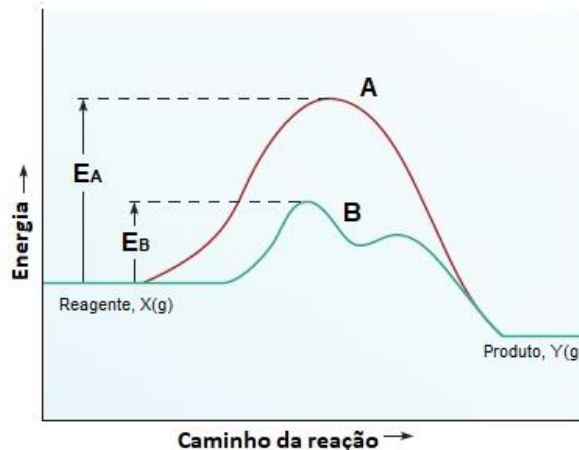
- (A) 0,225 N.
- (B) 0,300 N.
- (C) 0,900 N.
- (D) 1,125 N.
- (E) 1,645 N.

16

Foi avaliado o comportamento cinético de uma reação em fase gasosa sob duas situações diferentes, porém sob mesma temperatura para ambas. A reação é descrita a seguir.



Diante dos dados obtidos, foi construído um gráfico de Energia (eixo y) vs. Caminho da reação (eixo x), conforme apresentado a seguir:



Nesse gráfico estão apresentados dois caminhos para a mesma reação, o caminho A e o caminho B. Diante das informações apresentadas, é correto afirmar que:

- (A) a reação catalisada corresponde ao caminho A.
- (B) a velocidade da reação no caminho A é o dobro da velocidade da reação em B.
- (C) a energia de ativação para a reação do caminho A é a soma de E_A e E_B .
- (D) a energia de ativação para a reação catalisada é menor que a energia de ativação da reação não-catalisada.
- (E) a velocidade da reação catalisada é menor que a velocidade da reação não-catalisada.

17

Após o término de um procedimento cirúrgico, foi solicitado ao responsável técnico que efetuasse a assepsia de alguns materiais utilizando solução de etanol 70% (v/v). Para isso, foi necessário preparar 2 litros dessa solução a partir de uma solução de etanol 96% (v/v). Diante dessa informação, e desprezando os efeitos de contração de volume ao obter a mistura água-etanol, é correto afirmar que o volume de água aproximado necessário para diluir a solução etanólica concentrada foi de:

- (A) 1,45 L.
- (B) 540 mL.
- (C) 0,68 L.
- (D) 720 mL.
- (E) 140 mL.

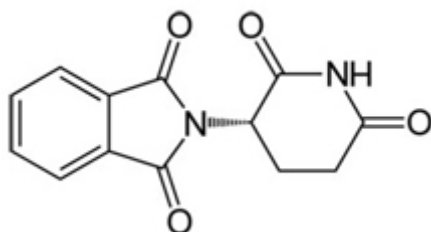
18

Numa aula prática um professor de medicina solicitou a um de seus alunos, estagiário, que preparasse cinco soluções tampão, tanto de caráter ácido como de caráter básico. As soluções que o aluno preparou e apresentou ao professor estão listadas nas alternativas a seguir. Dentre essas soluções, assinale a alternativa que aponta aquela que NÃO constitui uma solução tampão.

- (A) $\text{H}_2\text{CO}_3/\text{KHCO}_3$.
- (B) $\text{NH}_3/\text{NH}_4\text{Cl}$.
- (C) HCl/NaCl .
- (D) $\text{HCOOH}/\text{HCOONa}$.
- (E) $\text{H}_3\text{PO}_4/\text{NaH}_2\text{PO}_4$.

19

A talidomida é um fármaco que foi obtido pela primeira vez em 1954 pela indústria alemã Chemie Grünenthal. Dois anos mais tarde, a talidomida já era indicada como sedativo na Alemanha. No início de 1960 já havia notícias de que a talidomida poderia causar neuropatias (doenças do sistema nervoso) e defeitos genéticos em fetos. Essa deformação genética é chamada de teratogênese. A causa dos defeitos congênitos causados em diversos recém-nascidos pela talidomida está diretamente relacionada a um de seus isômeros. A estrutura química da talidomida pode ser visualizada a seguir.



Diante das informações apresentadas e da fórmula estrutural da talidomida, é correto afirmar que:

- (A) a molécula de talidomida possui um par de enantiômeros.
- (B) a molécula de talidomida possui o total de 4 estereoisômeros.
- (C) a estrutura da talidomida possui 2 carbonos assimétricos.
- (D) a molécula de talidomida possui o total de 6 isômeros opticamente ativos.
- (E) a molécula de talidomida possui 3 carbonos assimétricos.

20

Preencha as lacunas e assinale a alternativa correta.

Na célula voltaica (galvânica), o eletrodo onde ocorre a redução da espécie eletroativa é chamado de _____ e o eletrodo onde ocorre a oxidação é chamado de _____. Nessa célula, os elétrons fluem do polo _____ para o polo _____.

- (A) cátodo / ânodo / positivo / negativo
- (B) ânodo / cátodo / positivo / negativo
- (C) redutor / oxidante / positivo / negativo
- (D) ânodo / cátodo / negativo / positivo
- (E) cátodo / ânodo / negativo / positivo

Ciência Humanas e suas tecnologias

21

Getúlio Vargas foi uma das mais importantes figuras da política brasileira, tendo governado o país em dois momentos distintos. Sendo assim, assinale a alternativa que corresponde ao período do seu governo conhecido como “Estado Novo”.

- (A) Foi o governo entre os anos de 1951 e 1954, encerrou-se com o suicídio de Vargas. Marcado por medidas de cunho nacionalista e estatizante.
- (B) Período de governo de Vargas iniciado por meio de um golpe em 1937 e que perdurou até 1945. Foi o período ditatorial dos governos de Vargas, e se assemelhou à ditadura fascista italiana.
- (C) Refere-se aos anos entre 1930 e 1934, em que assumiu o poder depondo Washington Luís. Nesses anos o governo Vargas teve como principal característica a privatização de diversas empresas estatais.
- (D) O Estado Novo foi o governo de Vargas de 1937 a 1945. Teve como uma de suas principais características a defesa de princípios democráticos e humanistas.
- (E) Refere-se ao governo de Getúlio Vargas entre os anos de 1930 e 1945, caracterizado por uma forte aproximação com a União Soviética e de forte influência da ideologia comunista.

22

Quanto ao que foram as denominadas “leis intoleráveis” no contexto histórico do processo de independência dos Estados Unidos, assinale a alternativa correta.

- (A) Tinham como principal objetivo impedir o crescimento industrial das colônias, principalmente o das colônias do norte, representadas pelas cidades de Boston e Filadélfia.
- (B) Foram leis impostas pela Inglaterra que visavam a diminuição do exército e de todo o aparato militar dos colonos da América do Norte.
- (C) Foram leis que instituíram a perseguição contra os católicos, que eram maioria nas colônias da América do Norte.
- (D) Referem-se a leis criadas pelos colonos na América do Norte para inibir o controle britânico sobre o comércio que estes realizavam com outras nações.
- (E) Foi um conjunto de leis que cerceavam e dificultavam o comércio das colônias britânicas da América do Norte com outras nações. Uma dessas leis interditava o importante porto de Boston.

23

O começo do Período Republicano no Brasil no fim do século XIX e início do século XX não foi harmônico. Um dos episódios de conflito social deste período ficou conhecido como “Guerra de Canudos”. Quanto a esse conflito, assinale a alternativa correta.

- (A) Ocorreu no Estado do Rio Grande do Sul e a principal causa do conflito foi o aumento da cobrança de impostos pelo Governo Federal sobre a produção de charque gaúcho.
- (B) Foi um conflito que teve como cenário a região do interior de Pernambuco. Refere-se à busca da cidade de Canudos em tornar-se a capital pernambucana, substituindo Recife, pois era um local estratégico para a defesa do litoral brasileiro.
- (C) Aconteceu no sertão da Bahia e teve como uma de suas características a figura messiânica de Antônio Conselheiro. Canudos foi uma espécie de comunidade rural, com mais de 20.000 pessoas, e seu crescimento incomodou a elite rural local e o governo federal.
- (D) Episódio histórico que aconteceu na divisa entre os estados do Paraná e Santa Catarina. Teve como um dos fatores principais a presença messiânica do monge João Maria.
- (E) Tal conflito aconteceu no Ceará e foi representado na obra de Euclides da Cunha chamada “Os Sertões”. Foi uma represália do governo republicano aos comerciantes da cidade de Canudos que se negavam a pagar impostos ao governo federal.

24

O Brasil teria um presidente civil em 1985, após um regime ditatorial civil-militar que perdurou por aproximadamente 21 anos. Quanto às eleições presidenciais de 1985, assinale a alternativa correta.

- (A) Foram eleições realizadas de forma indireta, sendo o congresso responsável por eleger o novo presidente. Tancredo Neves foi eleito, porém faleceu antes de tomar posse, assumindo José Sarney.
- (B) Foram eleições indiretas, sendo o congresso que elegeu o novo presidente da República. Com a maioria dos votos, Fernando Henrique Cardoso foi eleito.
- (C) Tiveram participação popular, porém somente de eleitores acima dos 18 anos de idade, e foi eleito Tancredo Neves, que viria a falecer antes de tomar posse.
- (D) Foram eleições realizadas de forma indireta pelo congresso nacional, o que desapontou grande parte da população brasileira que exigia eleições diretas. Foi eleito para a presidência Fernando Collor de Melo.
- (E) Foram eleições realizadas com a participação direta da população, que elegeu Tancredo Neves para a presidência. Neves não assumiu, tendo falecido antes. Sendo assim, o seu vice José Sarney tomou posse.

25

Com a abdicação de Pedro I ao trono em 1831, iniciou-se o período regencial no Império brasileiro. Sobre o período regencial, assinale a alternativa correta.

- (A) O período teve apenas um “regente”, sendo ele Diogo Feijó. Foi marcado pela pujança econômica e estabilidade do Império.
- (B) Este período refere-se ao governo de Pedro II a frente do Império do Brasil. Nessa fase o Império foi consolidado sem grandes crises sociais.
- (C) A fase regencial refere-se a um curto período em que o Brasil teve como forma de governo o republicanismo. A nação tornou-se uma monarquia novamente em 1840, tendo Pedro II como imperador.
- (D) A fase regencial se prolongou até 1840, quando Pedro II assumiu como Imperador do Brasil. Este período foi marcado por diversas revoltas, rebeliões e convulsões sociais.
- (E) Durante o período regencial no Brasil foram estabelecidas importantes medidas, como a abolição da escravidão.

26

Recentemente, o governo brasileiro vem negociando diversos acordos para o restabelecimento do fundo amazônico. Sobre o fundo amazônico e sua utilização, assinale a alternativa correta.

- (A) Para que haja investimento, é necessária uma série de compromissos do governo do Brasil. Dentre eles, há um acordo de exclusividade comercial de commodities entre os doadores.
- (B) O investimento recebido para o fundo Amazônia está sob responsabilidade dos militares, que decidem como a verba deve ser destinada para a compra de equipamentos para os bombeiros, por exemplo.
- (C) O fundo é composto por doações de países estrangeiros interessados em frear o desmatamento na Amazônia, acumulando resultados para desacelerar o desmatamento.
- (D) Apesar do investimento bilionário, não existem evidências concretas de que o constante investimento na Amazônia tem uma correlação com o desmatamento.
- (E) O desmatamento na Amazônia é uma arma política do Brasil para manter domínio sobre a área, considerando que outros países intervêm com interesse em anexá-la.

27

Sobre os diversos biomas no mundo, assinale a alternativa correta.

- (A) Climas polares não desenvolvem vegetação nem fauna próprias, sendo áreas com escassez de recursos e que não recebem luz solar por quatro meses do ano, sendo impossível manter quaisquer fluxos de energia no sistema.
- (B) A tundra pode ser encontrada próximo ao polo norte, chamada de Ártica, e em montanhas altas, chamada de Alpina. Ambas são desenvolvidas em solo permanentemente congelado e possuem pouca vegetação.
- (C) A vegetação de coníferas, ou taiga, é localizada na borda de desertos gelados, e é um bioma restrito com pouco aproveitamento econômico. Isso acontece especialmente por conta dos solos ácidos e saturados de matéria orgânica.
- (D) Desertos são incomuns pelo mundo, concentrando-se apenas na região ao longo do trópico de câncer. Nesses locais, as áreas recebem menos de 300 mm de precipitação anual e a vegetação precisa ser adaptada à pouca umidade.
- (E) Florestas tropicais são o bioma mais comum no mundo, com grandes extensões pela América do Sul, África, sul da Ásia e Austrália. Por ser tão comum, grande parte das representações do sul global é feita com florestas tropicais chuvosas.

28

A urbanização do século XXI tende a concentrar a maioria da população em locais urbanizados e que são onde a desigualdade é mais escancarada. Sobre a concentração de pessoas em metrópoles globais e nacionais, assinale a alternativa correta.

- (A) Metrópoles globais são aquelas que se reúnem em locais de decisão da ONU e dos governos mais importantes e ricos do mundo, não sendo um termo muito usado para designar a relação das metrópoles entre si.
- (B) Metrópoles nacionais são patrimônios culturais de um país, normalmente tombados pelos governos locais e que recebem esse título independentemente da quantidade de moradores no local.
- (C) O termo 'metrópole global' vem da globalização, que é um fenômeno de espalhamento da cultura ocidental. É um subproduto necessário para o desenvolvimento, por isso só países desenvolvidos têm metrópoles globais.
- (D) Não existem exemplos de metrópoles globais no Brasil, haja vista que o país não é integrado à economia global e normalmente é rechaçado em circuitos de negociação internacional.
- (E) Uma metrópole nacional tem circulação e relações com cidades do país inteiro, relacionando-se comercialmente sobretudo dentro do país. Uma metrópole global está mais integrada à globalização.

29

O conflito entre Ucrânia e Rússia já dura mais de um ano, fazendo milhares de vítimas e aumentando os riscos de um conflito em escala mundial. A Rússia ocupou a região da Crimeia, que está em disputa entre os dois países há décadas. Sobre a ocupação dessa área, assinale a alternativa correta.

- (A) A Crimeia é uma área reivindicada pela Rússia por ter a maioria da população russa, fornecendo acesso ao escoamento da produção agrícola para o Mar Negro.
- (B) Apesar de ser disputada pelos dois países, a região ficou sob controle da Turquia por milhares de anos, o que faz com que os turcos reivindiquem domínio.
- (C) Apesar de várias reivindicações do governo russo, nunca houve uma tentativa do governo de Putin de tomar a região até o presente conflito.
- (D) A população da Crimeia nunca apoiou a reivindicação russa, inclusive com vários plebiscitos que reafirmaram o domínio ucraniano.
- (E) A Crimeia tem uma importância estratégica e de posição. Além de ser uma saída para o mar, é um importante centro turístico e cultural da humanidade.

30

O Brasil é um país de dimensões continentais, o que faz com que existam muitos deslocamentos populacionais entre as regiões. Sobre esses deslocamentos, assinale a alternativa correta.

- (A) Existe pouco interesse na migração de pessoas estrangeiras para dentro do Brasil, sendo um país que somente exporta força de trabalho.
- (B) A maior força migratória no Brasil são as correntes de retorno de paulistas para o nordeste, o que vem esvaziando a capital paulista.
- (C) Durante o século XX, as pessoas buscavam grandes cidades para morar. Hoje, vem acontecendo o inverso, com pessoas buscando cidades pequenas.
- (D) As novas fronteiras agrícolas na direção da Amazônia têm se tornado as principais correntes de atração de migrantes no Brasil atualmente.
- (E) Migrações diárias de cidades vizinhas para metrópoles não são consideradas movimentos migratórios, e sim somente aqueles onde as pessoas trocam de residência permanentemente.

Linguagens, códigos e suas tecnologias

Leia o texto a seguir para responder às questões 31 a 35.

Como o remédio sabe onde está doendo?

Por Bruno Vaiano – 16/09/2020

Ele não sabe. Analgésicos consumidos por via oral, em forma de gotas ou comprimidos, são absorvidos pelo sistema digestório e lançados na corrente sanguínea. Ou seja: têm acesso ao corpo todo. Vamos seguir o caminho de uma molécula de ácido acetilsalicílico, a aspirina.

Quando as células de uma região qualquer do corpo querem avisar o cérebro de que há algo errado – isto é, gerar a sensação de dor – elas usam moléculas chamadas ciclooxigenases (COX-1 e COX-2) para produzir outras moléculas chamadas prostaglandinas. Prostaglandinas são capazes de desencadear muitas e muitas reações bioquímicas; dá para passar uma carreira estudando as danadinhas. Para os fins deste texto, basta dizer que elas são uma das principais causadoras da dor.

A aspirina inibe a ciclooxigenase, as prostaglandinas não são produzidas e aí seu cérebro não recebe mais a informação de que algo está doendo. Ou seja: a aspirina gosta de grudar em certas enzimas que fazem parte da cadeia de eventos responsável pela sensação de dor.

Esse é só um exemplo, claro. Cada remédio funciona de um jeito, e os farmacêuticos têm um conhecimento muito profundo da bioquímica do corpo humano para saber o que acontece exatamente, em escala microscópica, quando você ingere qualquer um deles. Ao longo da história, foi muito comum que primeiro se descobrisse um princípio ativo e só depois se descobrisse por que ele funciona.

(Adaptado de: <https://super.abril.com.br/coluna/oraculo/como-o-remedio-sabe-onde-esta-doendo/>)

31

Sobre o título do texto, é correto afirmar que:

- (A) o termo "onde" poderia ser substituído por "aonde" sem que isso prejudicasse a sintaxe do título.
- (B) o termo "como" poderia ser omitido sem que isso modificasse o sentido do título.
- (C) uma paráfrase semanticamente adequada do título seria: "O medicamento não sabe onde dói".
- (D) ele apresenta uma linguagem denotativa, visto que transmite uma mensagem de forma literal.
- (E) nele está presente a figura de linguagem chamada "personificação", uma vez que é atribuída ao termo "remédio" uma característica humana.

32

Sobre o excerto "[...] dá para passar uma carreira estudando as danadinhas", assinale a alternativa que contém uma reescrita correta quanto ao emprego ou à colocação dos pronomes sublinhados.

- (A) Daria para ter passado-se uma carreira estudando as danadinhas.
- (B) Dá para passar uma carreira estudando elas em ação.
- (C) Pode-se passar uma carreira estudando as danadinhas.
- (D) Dá para passar uma carreira lhes estudando.
- (E) Dá para passar, por uma carreira inteira, as estudando.

33

Quanto ao emprego do vocábulo sublinhado em "Esse é só um exemplo, claro [...]", assinale a alternativa que contém uma reescrita semanticamente correta para o excerto.

- (A) Claro, esse é só um exemplo.
- (B) Esse exemplo é claro.
- (C) Esse é só um claro exemplo.
- (D) Esse é só um exemplo claro.
- (E) Esse é claramente um exemplo.

34

Assinale a alternativa em que a reescrita fornecida entre parênteses está INCORRETA quanto à concordância.

- (A) "[...] foi muito comum que primeiro se descobrisse um princípio ativo [...]" (Foi muito comum que primeiro se descobrissem princípios ativos).
- (B) "Cada remédio funciona de um jeito [...]" (Cada um dos remédios funcionam de um jeito).
- (C) "[...] elas usam moléculas chamadas ciclooxigenases (COX-1 e COX-2) para produzir outras moléculas chamadas prostaglandinas [...]" (Elas usam moléculas chamadas ciclooxigenases [...]. (COX-1 e COX-2) para produzirem outras moléculas chamadas prostaglandinas).
- (D) "[...] a aspirina gosta de grudar em certas enzimas que fazem parte da cadeia de eventos responsável pela sensação de dor [...]" (A aspirina gosta de grudar em certas enzimas que fazem parte da cadeia de eventos responsáveis pela sensação de dor).
- (E) "[...] os farmacêuticos têm um conhecimento muito profundo da bioquímica do corpo humano para saber o que acontece exatamente [...]" (Os farmacêuticos têm um conhecimento muito profundo da bioquímica do corpo humano para saberem o que acontece exatamente).

35

Sobre o excerto "Analgésicos consumidos por via oral, em forma de gotas ou comprimidos, são absorvidos pelo sistema digestório [...]", assinale a alternativa correta.

- (A) Os termos "por" e "pelo" desempenham a função de introduzir complementos nominais.
- (B) A expressão "sistema digestório" pode ser substituída pelo sinônimo "órgão digestivo" sem que isso modifique o sentido do excerto.
- (C) Os termos "consumidos", "comprimidos" e "absorvidos" são classificados no excerto como os participípios dos verbos "consumir", "comprimir" e "absorver", respectivamente.
- (D) O termo "absorvidos" é um homônimo de "absolvidos".
- (E) As vírgulas podem ser adequadamente substituídas por parênteses ou travessões sem que isso prejudique a sintaxe do excerto.

36

“E tinha um luxo, além de uma vez por mês ir ao cinema: pintava de vermelho grosseiramente escarlate as unhas das mãos. Mas como as roía quase até o sabugo, o vermelho berrante era logo desgastado e via-se o sujo preto por baixo.

E quando acordava? Quando acordava não sabia mais quem era. Só depois é que pensava com satisfação: sou datilógrafa e virgem, e gosto de coca-cola. Só então vestia-se de si mesma, passava o resto do dia representando com obediência o papel de ser.

Será que eu enriqueceria este relato se usasse alguns difíceis termos técnicos? Mas aí que está: esta história não tem nenhuma técnica, nem estilo, ela é ao deus-dará. Eu que também não marcharia por nada deste mundo com palavras brilhantes e falsas uma vida parca como a da datilógrafa.”

(LISPECTOR, Clarice. *A hora da estrela*. Edição com manuscritos e ensaios inéditos. 1ª ed. Rio de Janeiro: Rocco, 2017, p. 67.)

Dentre as peculiaridades recorrentes em *A hora da estrela* no tocante à construção da protagonista, podemos destacar no excerto lido:

- (A) o profundo autocuidado da personagem por meio do qual ela ratifica sua feminilidade e busca chamar a atenção das pessoas para sua existência.
- (B) a alusão a elementos externos à personagem, como o consumo e o acesso a bens culturais, que possam trazer algum senso de identidade a Macabéa.
- (C) a preocupação do narrador Rodrigo S. M. em elevar sua escrita de modo a atingir os altos padrões literários para validar a história de Macabéa.
- (D) o anúncio ao leitor de que o vazio existencial de Macabéa jamais será preenchido porque ela não atende aos padrões da heroína romântica.
- (E) a fuga ao uso de estereótipos acerca do modo de vida moderno para, assim, individualizar as experiências subjetivas da personagem.

37

“JOÃO GRILO

Falta de respeito nada, rapaz! Isso é o versinho de Canário Pardo que minha mãe cantava para eu dormir. Isso tem nada de falta de respeito!

Já fui barco, fui navio,

Mas hoje sou escaler.

Já fui menino, fui homem,

Só me falta ser mulher.

Valha-me Nossa Senhora,

Mãe de Deus de Nazaré.

Cena igual à da aparição de Nosso Senhor, e Nossa Senhora, A Compadecida, entra.

ENCOURADO, com raiva surda

Lá vem a compadecida! Mulher em tudo se mete!

JOÃO GRILO

Falta de respeito foi isso agora, viu? A senhora se zangou com o verso que eu recitei?

A COMPADECIDA

Não, João, por que eu iria me zangar? Aquele é o versinho que Canário Pardo escreveu para mim e que eu agradeço. Não deixa de ser uma oração, uma invocação. Tem umas graças, mas isso até a torna alegre e foi coisa de que eu sempre gostei. Quem gosta de tristeza é o diabo.”

(SUASSUNA, Ariano. *Auto da Compadecida*. 35ª ed. Rio de Janeiro: Agir, 2005, p. 33.)

Um dos mais aclamados textos de Ariano Suassuna, a peça *Auto da Compadecida* (1955) apresenta uma forma híbrida, possuindo diversas influências temáticas e estéticas, conforme é visto no excerto apresentado. Dentre essas influências, destacam-se:

- (A) as novelas de cavalaria, lendas do folclore nordestino e a tragédia de Shakespeare.
- (B) o teatro de Gil Vicente, o teatro épico e as novelas de cavalaria.
- (C) o teatro da Baixa Idade Média, o regionalismo da geração de 1930 e o sermão barroco.
- (D) as farsas vicentinas, o teatro épico e os romances e histórias do Nordeste brasileiro.
- (E) os romances e histórias do Nordeste brasileiro, o teatro da Alta Idade Média e o teatro de Gil Vicente.

38

Preencha as lacunas e assinale a alternativa correta.

Quarto de Despejo é um texto de _____, no qual sua autora, Carolina Maria de Jesus, registra seu dia a dia enquanto moradora da Favela do Canindé, em uma escrita marcada pela presença de _____ e _____, ao mesmo tempo em que detém um caráter _____ sobre a realidade política e social do Brasil de meados do século XX.

- (A) não ficção / marcas da oralidade / pobreza poética / ufanista
- (B) memórias / expressões líricas / rigor linguístico / otimista
- (C) não ficção / desvios linguísticos / expressões líricas / documental
- (D) ficção / norma culta da língua / expressões líricas / pessimista
- (E) não ficção / rigor gramatical / figuras de linguagem / naturalista

39

Em relação ao romance “Capitães da Areia”, de Jorge Amado, assinale a alternativa INCORRETA.

- (A) A obra se enquadra na segunda geração modernista, tendo como marcas o regionalismo, a crítica social e a influência marxista.
- (B) Trata-se de um romance típico da pós-modernidade, pois incorpora discussões sobre identidade, classe, raça e gênero visando a crítica social.
- (C) O romance possui caráter neorrealista e é marcado, dentre outras coisas, pela presença da linguagem popular e discurso anticapitalista.
- (D) O personagem Pedro Bala incorpora o arquétipo de líder e herói revolucionário que se coloca à frente na luta entre classes, que é um dos principais motes do romance.
- (E) *Capitães da Areia* traz uma mensagem ideológica explícita ao denunciar as mazelas sociais retratadas a partir das experiências de personagens colocadas à margem da sociedade.

40

“Gastei trinta dias para ir do Rocio Grande ao coração de Marcela, não já cavalgando o corcel do cego desejo, mas o asno da paciência, a um tempo manhoso e teimoso. Que, em verdade, há dois meios de granjear a vontade das mulheres: o violento, como o touro de Europa, e o insinuativo, como o cisne de Leda e a chuva de ouro de Danae, três inventos do Padre Zeus, que, por estarem fora da moda, aí ficam trocados no cavalo e no asno. Não direi as traças que urdi, nem as peitas, nem as alternativas de confiança e temor, nem as esperas baldadas, nem nenhuma outra dessas coisas preliminares. Afirmo-lhes que o asno foi digno do corcel, — um asno de Sancho, deveras filósofo, que me levou à casa dela, no fim do citado período; apeei-me, bati-lhe na anca e mandei-o pastar.”

(ASSIS, Machado de. *Memórias Póstumas de Brás Cubas*. 3ª ed. Jandira, SP: Ciranda Cultural, 2019, p. 34.)

Com base no excerto apresentado de *Memórias Póstumas de Brás Cubas*, romance que inaugura a fase realista de Machado de Assis, e considerando as características da prosa machadiana, assinale a alternativa correta.

- (A) Machado usa de ironia e sarcasmo e faz referências a elementos da mitologia e da literatura clássica enquanto constrói uma crítica bem-humorada acerca da vida amorosa de Brás Cubas.
- (B) A presença do narrador onisciente neutro possibilita ao leitor uma visão ampla da realidade social da época acerca das dinâmicas afetivas entre homem e mulher.
- (C) Brás Cubas coloca a submissão feminina como premissa para o êxito no enlace amoroso entre ele e a personagem Marcela, seu único e verdadeiro amor.
- (D) Na dialética homem-mulher, Brás Cubas traz uma visão realista das relações afetivas, da qual emerge a figura masculina enquanto um ser imponente, orgulhoso e vencedor.
- (E) Machado de Assis dá preferência à construção do narrador onisciente intruso para assim propiciar ao leitor detalhes sobre os fatos e aspectos psicológicos da personagem.

Read the following text to answer questions 41 and 42.

Cause of grey hair may be 'stuck' cells, say scientists

US scientists believe they may have uncovered why hair turns grey as we age, citing pigment-making cells which lose the ability to mature.

The arrested development impacts immature cells which would otherwise have developed into melanocytes which give hair its natural color or shade.

The team from New York University (NYU) studied the process in mice, which have identical cells for fur color.

They say the work could provide a basis for reversing the greying process.

According to the British Association of Dermatologists (BAD), work on melanocytes might also help our understanding and treatment of certain cancers and other medical conditions too.

How does hair turn grey?

We grow and shed hair all the time - it's a normal cycle that happens throughout life.

New hair grows from hair follicles, found in the skin, where the pigment-producing melanocytes also reside.

Melanocytes continuously decay and renew too. New ones are made from stem cells and it's these cells that the researchers believe become "stuck" in limbo in people whose hair has turned grey.

NYU Langone Health team used special scans and lab techniques to study the cell-aging process.

As hair ages, sheds and then repeatedly grows back, increasing numbers of the melanocyte stem cells become sluggish at their job.

The stem cells stop roaming around the follicle and become fixed, thereby failing to mature into fully-fledged melanocytes. With no pigment being produced, the hair turns grey, white or silver.

"Our study adds to our basic understanding of how melanocyte stem cells work to color hair," study lead investigator Dr Qi Sun, a post-doctoral fellow at NYU Langone Health, told Nature journal.

"The newfound mechanisms raise the possibility that the same fixed-positioning of melanocyte stem cells may exist in humans. If so, it presents a potential pathway for reversing or preventing the greying."

Adapted from: <https://www.bbc.com/news/health-65309374>. Retrieved April 24, 2023.

41

According to the scientific explanation provided in the text, the cells get "stuck" because of

- (A) the treatment used for certain types of cancers and other medical conditions.
- (B) an unnatural cycle of hair, which should not grow and shed all the time.
- (C) the cell-aging process, in which stem cells become sluggish at their job.
- (D) healthy follicles that mature into melanocytes.
- (E) the process that happened in mice, which have the same type of hair as humans.

42

US scientists believe that hair turns grey due to

- (A) hair follicles, found in the skin, where melanocytes reside.
- (B) the excess of hair, as adults age.
- (C) the increasing number of shed hair as adults become older.
- (D) the low number of stem cells, which are cells that make our hair grow.
- (E) cancer, since people who suffer from it usually lose their hair.

Read the following text to answer questions 43, 44 and 45.

Gel nails: Investigation launched into gel polish allergic reactions

The government is investigating reports that growing numbers of people are developing life-changing allergies to some gel nail products.

Dermatologists say they are treating people for allergic reactions to acrylic and gel nails "most weeks".

Dr Deirdre Buckley of the British Association of Dermatologists urged people to cut down on gel nail use and stick to "old-fashioned" polishes.

She is now urging people to stop using DIY home kits to treat their nails.

Some people have reported nails loosening or falling off, skin rashes or, in rarer cases, breathing difficulties, she said.

On Friday, the government's Office for Product Safety and Standards confirmed it was investigating and said the first point of contact for anyone developing an allergy after using a polish is their local trading standards department.

In a statement it said: "All cosmetics made available in the UK must comply with strict safety laws. This includes a list of ingredients to enable consumers with allergies to identify products that may be unsuitable for them."

Although most gel polish manicures are safe and result in no problems, the British Association of Dermatologists is warning that the methacrylate chemicals - found in gel and acrylic nails - can cause allergic reactions in some people.

It often occurs when gels and polishes are applied at home, or by untrained technicians.

Dr Buckley - who co-authored a report about the issue in 2018 - told the BBC it was growing into "a very serious and common problem".

"We're seeing it more and more because more people are buying DIY kits, developing an allergy and then going to a salon, and the allergy gets worse."

She said in "an ideal situation", people would stop using gel nail polish and go back to old fashioned nail polishes, "which are much less sensitizing".

"If people are determined to continue with acrylate nail products, they should get them done professionally," she added.

Gel polish treatments have spiked in popularity over recent years because the polish is long-lasting. But unlike other nail polishes, gel varnish needs to be "cured" under a UV light to dry.

However, the UV lamps that are purchased to dry the polish do not work with every type of gel.

If a lamp is not at least 36 watts or the correct wavelength, the acrylates - a group of chemicals used to bond the gel - do not dry properly, penetrating the nail bed and surrounding skin, causing irritation and allergies.

Available at: <https://www.bbc.com/news/uk-65273991>.

43

In the text, Doctor Deirdre Buckley, of the British Association of Dermatologists, is warning people about

- (A) the dermatologists that are treating people's nails.
- (B) the urge to diminish the gel nail use.
- (C) the amount of old nail polish being employed on nails.
- (D) how many kits of "do-it-yourself" nail polish are being sold on the internet.
- (E) allergic reactions to acrylic products, which are common on any American household.

44

Gel nail polish needs to be under a UV light to dry, however, according to the text, the problem with some UV lamps is that

- (A) UV lamps are only bought by professional nail artists.
- (B) if acrylates are exposed to UV light for a long time, they may cause allergies.
- (C) they might cause skin cancer when exposed for a long period.
- (D) the acrylates do not work if the UV light is not on a flat surface.
- (E) not all of UV lamps bought dry every type of gel.

45

In the sentence "In a statement it said: "All cosmetics made available in the UK must comply with strict safety laws", "comply" can be substituted with no change in the meaning of the sentence by

- (A) "fail".
- (B) "condemn".
- (C) "withhold".
- (D) "dissuade".
- (E) "adhere to".

Matemática e suas tecnologias

46

Seja f uma função real de variável real definida por

$$f(x) = x\left(1 - \frac{x}{4}\right) - 5.$$

A respeito dessa função e de seu gráfico, analise as assertivas e assinale a alternativa que aponta as corretas.

- I. O gráfico de f é uma parábola com concavidade voltada para cima.
- II. O vértice da parábola tem coordenadas $(2, -4)$.
- III. O ponto simétrico de $(0, -5)$ em relação ao eixo de simetria é o ponto $(4, -5)$.
- IV. Os zeros da função são dois números racionais, sendo um deles inteiro.

- (A) Apenas I e II.
- (B) Apenas II e III.
- (C) Apenas I e III.
- (D) Apenas II e IV.
- (E) Apenas III e IV.

47

Inês emprestou, no mesmo dia, R\$ 75.000,00 a juros simples anuais para seus irmãos Vitor e Flávia. Dividiu esse montante em duas partes. A parte emprestada para Vitor foi à taxa de 6% e a parte restante, emprestada para Flávia, foi à taxa de 4%. Ao final de 1 ano, Inês recebeu de juros a quantia de R\$ 3.590,00. Nessas condições, a quantia emprestada a Flávia foi de:

- (A) R\$ 42.500,00.
- (B) R\$ 45.000,00.
- (C) R\$ 45.500,00.
- (D) R\$ 46.000,00.
- (E) R\$ 46.500,00.

48

Sobre a função logarítmica e as funções trigonométricas seno, cosseno e tangente, assinale a alternativa correta.

(A) $\frac{\operatorname{sen}1120^\circ - \operatorname{cos}770^\circ}{\operatorname{tg}2175^\circ} < 0$

(B) Se $\operatorname{cos} x = \frac{2a-1}{5}$, então $a \geq \frac{1}{2}$.

(C) O intervalo $\pi < x < \frac{3\pi}{2}$ é subconjunto do domínio da função definida por $y = \log(\operatorname{cos} x)$.

(D) Se $\operatorname{sen} x = -\frac{1}{2}$ e $\frac{3\pi}{2} < x < 2\pi$, então $\operatorname{tg} x = -\frac{\sqrt{3}}{3}$.

(E) Se $\operatorname{cos} x = -\frac{4}{5}$ e $\frac{\pi}{2} < x < \pi$, então $3\operatorname{sen} x - 2\operatorname{sen}^2 x = -\frac{27}{25}$.

49

Três números, x, y e z, estão na razão 3: 4: 9. Sabe-se que somado o número n ao número y, os três novos números formam uma progressão aritmética (P.A) de razão 6, e que multiplicando o número z pelo número m os novos três números formam uma progressão geométrica (P.G) de razão $\frac{4}{3}$. Sendo assim, o valor de n + m é igual a:

(A) $\frac{20}{27}$.

(B) $\frac{32}{27}$.

(C) $\frac{112}{27}$.

(D) $\frac{116}{27}$.

(E) $\frac{124}{27}$.

50

Dois vértices de um retângulo estão sobre os eixos coordenados, sendo um no eixo das abscissas e outro no eixo das ordenadas. Sabe-se que um dos lados está sobre a reta r: $y = -x + 5$ e que outro lado está sobre a reta s: $y = x + 1$. Sabe-se, também, que um dos vértices tem coordenadas (a, b), sendo $a > 0$ e $b < 0$. Nessas condições, assinale a alternativa que apresenta a área desse retângulo (considere as unidades lineares em centímetros).

(A) 12 cm^2 .

(B) 24 cm^2 .

(C) $12\sqrt{2} \text{ cm}^2$.

(D) $10\sqrt{2} \text{ cm}^2$.

(E) $10\sqrt{3} \text{ cm}^2$.

Instruções para Redação

1. Leia as propostas de redação e selecione APENAS UMA para desenvolver seu texto.
2. Redija seu texto à caneta, no espaço destinado à versão DEFINITIVA da redação.
3. O texto deverá apresentar composição mínima de 20 (vinte) e máxima de 30 (trinta) linhas.
4. O rascunho não será considerado em hipótese alguma.
5. O candidato que obtiver nota zero na redação será desclassificado.

Assim, será atribuída nota 0 (zero) à redação que:

- a) apresentar “fuga ao tema” ou seja, que não atenda à proposta solicitada;
- b) apresentar outra estrutura textual que não seja a estrutura dissertativa-argumentativa;
- c) não for apresentada na Folha de Versão Definitiva ou for entregue em branco, ou desenvolvida com letra ilegível, com espaçamento excessivo entre letras, palavras, parágrafos e margens;
- d) apresentar identificação de qualquer natureza (nome parcial, nome completo, outro nome qualquer, número(s), letra(s), sinais, desenhos ou códigos);
- e) apresentar acentuada desestruturação na organização textual ou atentar contra o pudor;
- f) for escrita, integral ou parcialmente, a lápis, segundo o item 2.

Proposta A

Texto I

A expectativa de vida do brasileiro cresceu 40% nos últimos 60 anos. Mesmo assim, o país tem o segundo pior índice entre as dez maiores economias do mundo. Estados Unidos, China, Japão, Alemanha, Índia, Reino Unido, França, Itália, Brasil e Canadá formam hoje o grupo das dez maiores economias do mundo. Quando o assunto é expectativa de vida, há assimetrias gritantes entre essas nações. Segundo as estatísticas da ONU e do Banco Mundial, espera-se que um japonês viva em média 84,6 anos e um italiano chegue aos 82,3. Já um brasileiro alcança ao redor de 74 e um indiano os 70,1.

A figura se inverte quando analisamos a mudança relativa na expectativa de vida — ou quanto esses números subiram entre 1960 e 2020. Nas nações historicamente mais ricas (Estados Unidos, Reino Unido, Canadá, Alemanha, França e Itália), esse crescimento fica abaixo dos 20%. A única exceção é o Japão, que ampliou o índice em 25% nas últimas seis décadas. Já nos três países emergentes, essa aceleração é bem mais rápida: no Brasil, a expectativa de vida cresceu 40% nesse meio tempo. A porcentagem é ainda maior na Índia (55%) e na China (134%). Para ter ideia, um chinês vivia 33,2 anos em 1960. Em 2020, essa média estava em 78 anos.

Disponível: <https://www.bbc.com/portuguese/articles/c1ekewggqwlo>

Texto II

Dados do Instituto Brasileiro de Geografia e Estatística (IBGE), de julho de 2022, revelaram que o número de pessoas acima de 30 anos no Brasil alcançou 56% da população. Há uma década, não chegava a 50%. Estamos envelhecendo de forma extraordinariamente rápida. Segundo a Organização Mundial de Saúde (OMS), foram necessários 145 anos para a França dobrar a proporção de pessoas idosas (consideradas aquelas com mais de 60 anos) de 10% para 20%. O Brasil o terá feito em 19 anos, entre 2011 e 2030. Comparando nosso país com o Canadá, em 2015, a proporção de idosos era cerca de metade da do país do Norte, respectivamente, de 12,7% e 25,2%. As projeções indicam que em 2050 seremos tão ou mesmo um pouco mais envelhecidos que tal país, ambos acima de 30%. A diferença é que o Canadá tem, grosso modo, a casa em ordem: meio ambiente, sistema de saúde, educação, empregos dignos, políticas públicas centradas em direitos humanos. E é um país preocupado com o envelhecimento populacional. No Brasil, vivemos a Revolução da Longevidade em um contexto desafiador: na contramão do ocorrido nos países desenvolvidos, que primeiro enriqueceram para depois envelhecerem.

Adaptado: <https://saudeamanha.fiocruz.br/wp-content/uploads/2023/04/Doen%C3%A7as-cr%C3%B4nicas-e-longevidade-desafios-para-o-futuro-200423.pdf>.

Texto III

A Revolução da Longevidade

Os jovens precisam pensar desde cedo na velhice – ainda mais hoje do que no passado. O carioca Alexandre Kalache, de 72 anos, conhecido como um dos maiores especialistas em longevidade no Brasil, alertou para a velocidade com que a população de idosos está aumentando. Segundo ele, pensar na velhice virou uma obrigação para todos, inclusive para os jovens.

O envelhecimento não afeta apenas as famílias. A longevidade tem impacto em todos os setores da sociedade. Nos Estados Unidos, a geração dita *baby boomers* (pessoas nascidas entre as décadas de 1940 e 1960) concentram 70% das riquezas do país. No Brasil, não é muito diferente. “Quem tem dinheiro para comprar um carro de luxo?”, pergunta para a plateia. “Só quem tem mais de 50 anos.” Nem todos chegam com a mesma capacidade à terceira idade. “Ao longo da vida você perde ativos, capital e sofre com uma série de obstáculos, que poderiam ter sido contornados se houvesse melhor planejamento”, diz Kalache. Hipertensão, obesidade e falta de exercícios podem levar a um derrame, por exemplo. O tempo e a qualidade de vida não são iguais para doentes crônicos e indivíduos saudáveis.

Disponível: <https://plena.com/para-inspirar/evento-plena-a-revolucao-da-longevidade/>

A partir da leitura dos textos motivadores e com base em outras informações de seu repertório pessoal, elabore um texto dissertativo-argumentativo que apresente uma proposta de intervenção e responda à seguinte pergunta temática:

Como a sociedade brasileira pode conciliar o aumento na expectativa de vida e o envelhecimento de seus cidadãos com qualidade?

Proposta B

Texto I

Como foi inventado o plástico?

Antes mesmo de ser inventado, ele já existia na natureza. A palavra plástico – derivada do grego *plastikos*, flexível – define qualquer material capaz de ser modelado com calor ou pressão para criar outros objetos. Já o plástico artificial surgiu com a contribuição de vários inventores, cada um deles obtendo um pequeno avanço. Em 1839, o americano Charles Goodyear (1800-1860) criou o processo de vulcanização da borracha, que transformava o material natural em um produto mais resistente às mudanças de temperatura. Décadas depois, em 1870, o americano John Wesley Hyatt (1837-1920) produziu celuloide a partir da celulose das plantas. O material era usado, por exemplo, para substituir o marfim na produção de bolas de bilhar.

Mas a verdadeira revolução viria em 1907, quando o químico belga, naturalizado americano, Leo Baekeland (1863-1944) criou o primeiro plástico totalmente sintético e comercialmente viável, o Bakelite. Começava a era dos plásticos modernos, feitos à base de petróleo, carvão e gás natural. Desde então, centenas de plásticos, ou polímeros, foram criados pelas empresas petroquímicas para as mais diferentes utilidades, como o poliéster (1932), o PVC (1933), o náilon (1938), o poliuretano (1939), o teflon (1941) e o silicone (1943).

Adaptado: <https://super.abril.com.br/mundo-estranho/como-foi-inventado-o-plastico/>

Texto II

Pesquisadora encontra rochas feitas de plástico em arquipélago no Espírito Santo

Cientistas da Universidade Federal do Paraná apontam que a interferência humana está mudando os processos geológicos como os conhecemos

Pesquisadores e cientistas da Universidade Federal do Paraná (UFPR) encontraram rochas idênticas às naturais, mas compostas de plástico enquanto faziam mapeamento geológico na Ilha da Trindade – uma ilha vulcânica localizada a 1.140 quilômetros de Vitória, capital do Espírito Santo.

A observação foi feita em 2019, e os cientistas afirmaram que as rochas que incluem plástico em sua formação não devem ter mais que duas décadas de existência. Os pesquisadores publicaram um artigo no

periódico *Marine Pollution Bulletin*, da plataforma ScienceDirect (Elsevier), no qual eles destacam como os seres humanos estão influenciando o ciclo geológico da Terra, alterando o processo de formação das rochas através da poluição marinha.

Essas alterações podem provocar uma mudança de paradigma na geologia clássica, já que os processos geológicos são compreendidos até hoje a partir de uma perspectiva baseada no período anterior à interferência humana, quando os principais agentes transformadores eram naturais.

Disponível: <https://www.cnnbrasil.com.br/nacional/pesquisadora-encontra-rochas-feitas-de-plastico-em-arquipelago-no-espirito-santo/>.

Texto III

Estudos mostram que uso do plástico já afeta a saúde de populações humanas e animais

O maior problema já estudado a respeito dos riscos à saúde causados pelos plásticos, mencionado em um relatório publicado pela *The Endocrine Society*, é a sua composição feita a partir de produtos químicos perigosos, como os disruptores endócrinos. Essas substâncias perturbam os sistemas hormonais do corpo e podem causar câncer, diabetes, distúrbios reprodutivos e deficiências neurológicas no desenvolvimento de fetos e crianças e morte prematura.

Entre as principais substâncias perigosas para a saúde encontradas nos plásticos produzidos estão os bisfenóis, retardantes de chama, ftalatos, dioxinas, estabilizadores de UV, chumbo e cádmio.

O problema dos plásticos é, ainda, muito maior do que se imagina. Um estudo publicado na revista *Environmental Science and Technology* aponta que os seres humanos consomem de 39 mil a 52 mil partículas de microplástico por ano. Além disso, ao levar em consideração que o microplástico também pode ser inalado, esse número passa a ser maior que 74 mil. Há microplásticos até mesmo na água potável e no ar, formados a partir de embalagens e sacolas plásticas, do descarte incorreto de materiais ou, até mesmo, da lavagem de roupas.

Adaptado: <https://www.ecycle.com.br/plasticos-e-saude/>.

A partir da leitura dos textos motivadores e com base em outras informações de seu repertório pessoal, elabore um texto dissertativo-argumentativo que apresente uma proposta de intervenção e responda à seguinte pergunta temática:

Como a sociedade brasileira pode reduzir a produção e consumo de plásticos de modo a minimizar os seus impactos negativos na saúde humana e no meio ambiente?

RASCUNHO

-----destaque aqui-----

GABARITO RASCUNHO

01	02	03	04	05	06	07	08	09	10	11	12	13	14	15	16	17	18	19	20	21	22	23	24	25
26	27	28	29	30	31	32	33	34	35	36	37	38	39	40	41	42	43	44	45	46	47	48	49	50

